

Золотые правила по теме «Атмосфера»

Правило температур

С подъемом вверх на 1 км температура воздуха понижается на 6°

Правило давления

С подъемом вверх на 10 м давление воздуха понижается на 10 мм рт.ст

Правило ветра

Ветер дует туда, где теплее

Ветер дует из области высокого давления в область низкого давления

Узнай приборы:



А)



Б)



В)



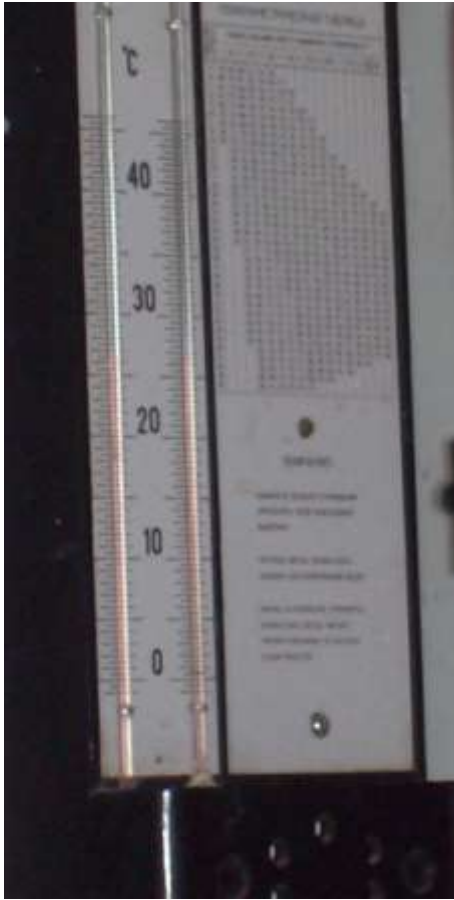
Г)



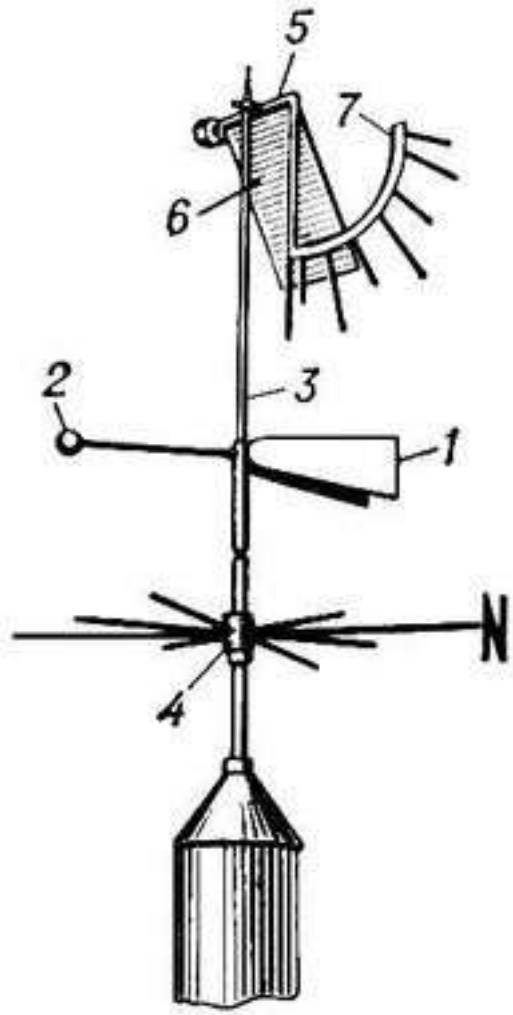
Д)



Е)



Ж)



3)